



**KATALOG BOJLERA**  
**20226**

---

---

**FABRIKA PROHROMSKIH BOJLERA U BOJI**  
**BKS GROUP DOO - BEOGRAD**





## FABRIKA PROHROMSKIH BOJLERA U BOJI BKS GROUP DOO - BEOGRAD

**BKS Group d.o.o.** je savremena kompanija osnovana 2023. godine u Beogradu, sa jasnom vizijom – da spoji vrhunski kvalitet, funkcionalnost i moderan dizajn u oblasti proizvodnje prohromskih bojlera u boji. Kompanija je zasnovana na stručnosti, inovacijama i posvećenosti najvišim standardima izrade.

Specijalizovani smo za proizvodnju prohromskih bojlera koji, pored pouzdanosti i dugotrajnosti, donose i estetsku dimenziju u svaki prostor. Naša jedinstvena ponuda obuhvata više od **1600 različitih boja**, omogućavajući klijentima da bojler uključe u enterijer kao dizajnerski element, a ne samo kao funkcionalni uređaj.

Kombinacijom savremenih proizvodnih procesa, kvalitetnih materijala i pažljivo razvijenog dizajna, **BKS Group d.o.o.** gradi prepoznatljiv brend na domaćem i inostranom tržištu. Naš cilj je da kupcima pružimo proizvode koji spajaju trajnost, sigurnost i vrhunsku estetiku – bez kompromisa.

Vaše poverenje je naša najveća vrednost, a kvalitet naša trajna obaveza.

BKS Group d.o.o. Beograd



# Naš asortiman bojlera

U ponudi kompanije BKS Group d.o.o. nalazi se širok spektar prohromskih bojlera različitih zapremina i tipova, prilagođenih potrebama domaćinstava, poslovnih prostora i specifičnih instalacionih zahteva. Svaki model kombinuje vrhunski kvalitet izrade, dugotrajnost i savremeni dizajn, uz mogućnost izbora iz preko 1600 različitih boja.

## Vertikalni bojleri

Klasično i najčešće rešenje za standardne instalacije. Montiraju se uspravno i idealni su za prostore gde visina dozvoljava optimalno pozicioniranje uređaja.

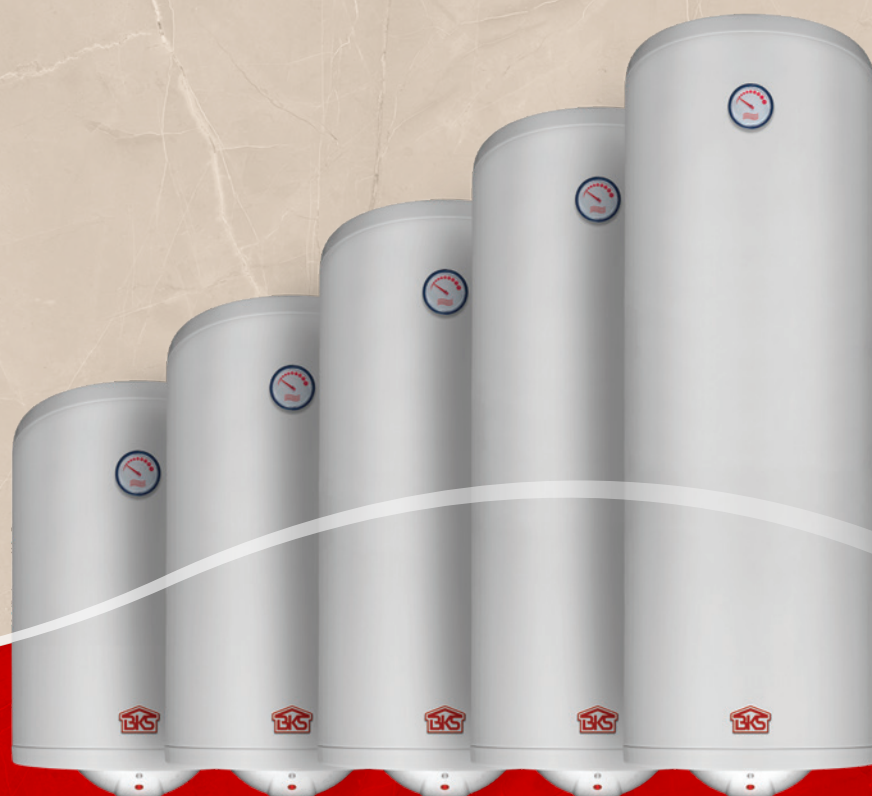
## Horizontalni bojleri

Prilagođeni prostorima sa ograničenom visinom. Montiraju se vodoravno i predstavljaju praktično rešenje za stanove, potkrovlja i manje tehničke prostorije.

## Kombinovani bojleri

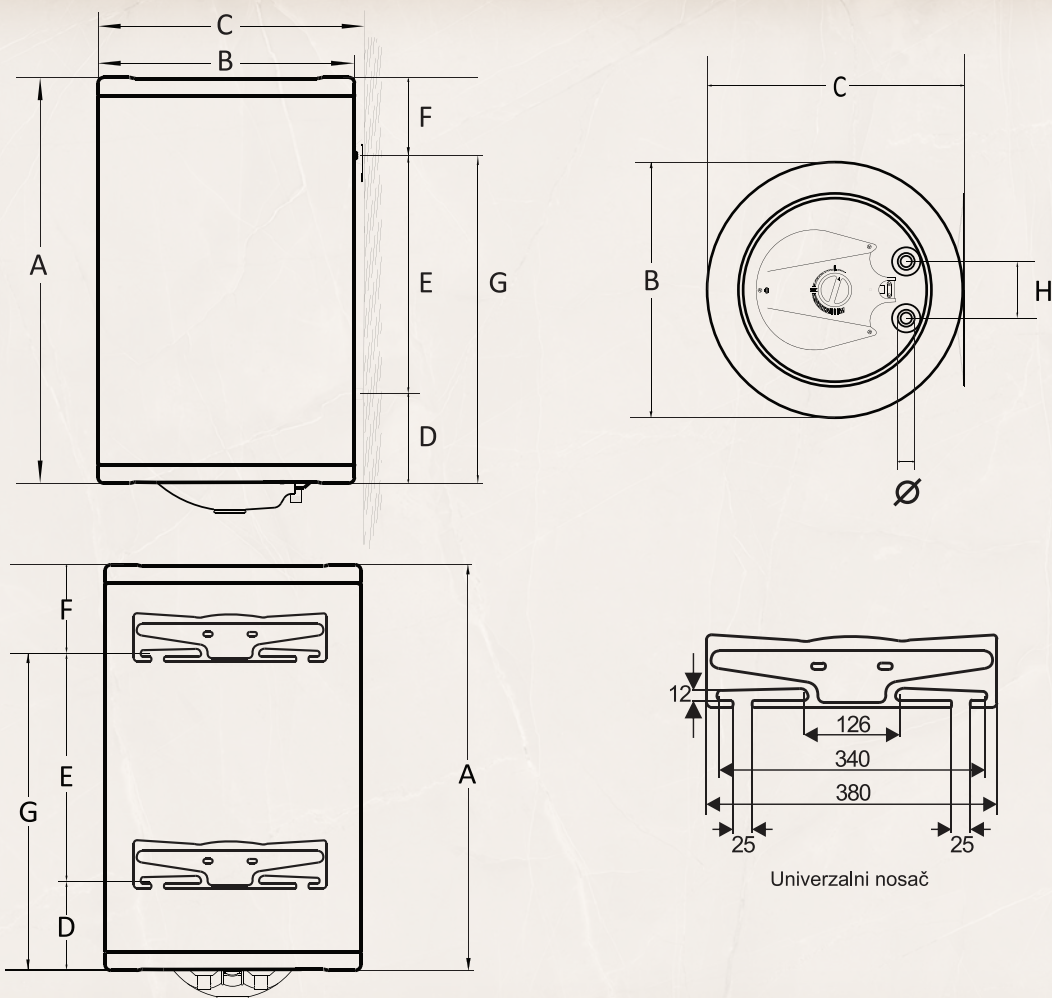
Kombinovani bojleri omogućavaju povezivanje sa različitim izvorima energije, poput električne energije, sistema centralnog grejanja i solarnog grejanja, čime pružaju veću fleksibilnost u upotrebi, bolju energetska efikasnost i dugoročne uštede u radu.

Bez obzira na zapreminu ili tip, svi bojleri proizvedeni u okviru kompanije BKS Group d.o.o. izrađeni su od visokokvalitetnog prohroma, uz savremene standarde bezbednosti i dugotrajnosti. Na kazan obezbeđujemo **garanciju od 15 godina**, što potvrđuje pouzdanost, vrhunski kvalitet i dug vek trajanja naših proizvoda, čineći ih sigurnim i pouzdanim izborom za svaki prostor.



# Zapremina bojlera i prilagođena rešenja za svaki prostor

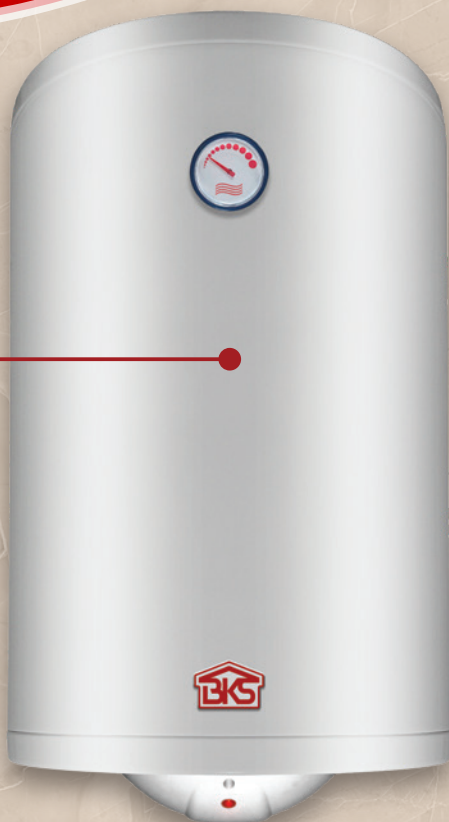
U ponudi kompanije BKS Group d.o.o. nalaze se prohromski bojleri različitih zapremina, od 50 do 150 litara, kako bi se zadovoljile potrebe različitih domaćinstava i poslovnih prostora. Modeli od 50 litara predstavljaju idealno rešenje za manje stanove, apartmane i kao dodatni bojler, dok su zapremine od 80 i 100 litara najčešći izbor za standardna domaćinstva, obezbeđujući optimalan balans između potrošnje energije i komfora. Bojleri od 120 litara namenjeni su većim porodicama i objektima sa povećanom potrošnjom tople vode, dok modeli od 150 litara pružaju maksimalan kapacitet i dugotrajan komfor, posebno u prostorima gde je potrebna veća količina tople vode.



MODEL	DIMENZIJE (mere su u milimetrima)							
	A	B	C	D	E	F	G	H
50 Litara	470	450	460	/	/	185	290	100
80 Litara	720	450	460	/	/	185	540	100
100 Litara	890	450	460	115	600	185	715	100
120 Litara	1060	450	460	120	760	185	880	100
150 Litara	1220	450	460	100	940	185	1040	100



068-10455



068-10460



068-10591



Za više boja, posetite sajt!





068-15237



068-15200



068-15185



Za više boja, posetite sajt!





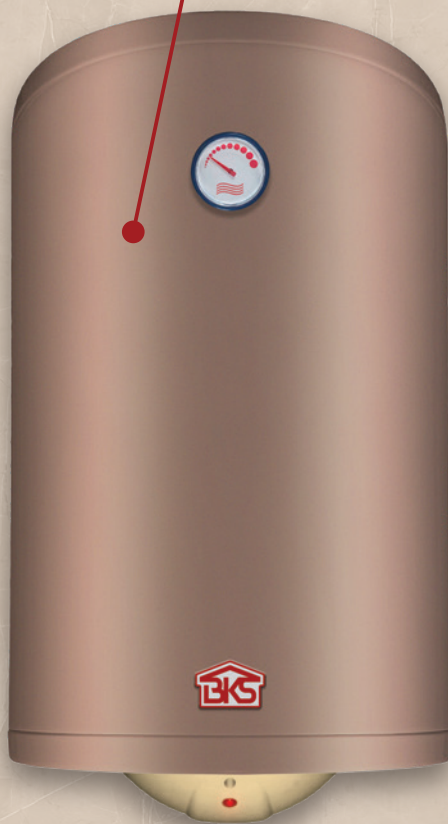
068-15210



068-90514



068-60812



Za više boja, posetite sajt!





068-80405



068-60961



068-60962

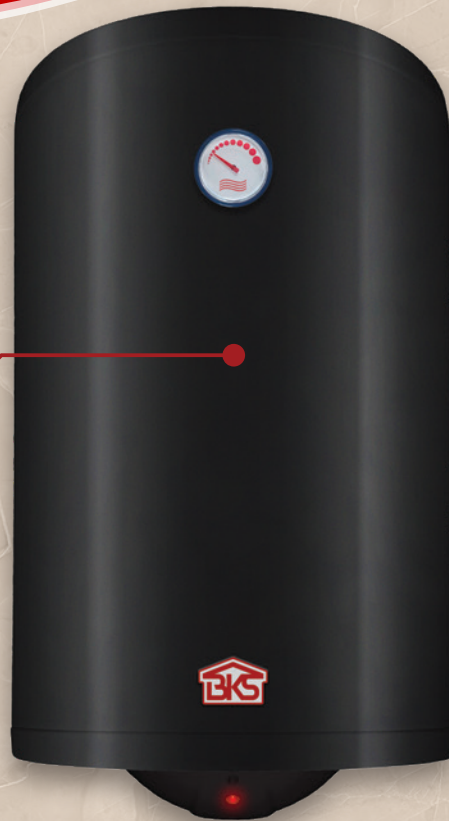


Za više boja, posetite sajt!





068-81479



068-80248



068-72143



Za više boja, posetite sajt!





**... i kvalitet i cena 100%!!!**

- KAZAN IZRAĐEN OD PROHROMSKOG LIMA DEBLJINE 1.5MM •
  - 15 GODINA GARANCIJE NA KAZAN •
- GREJAČ NAJVIŠE KLASJE KVALITETA - ELEKTROTERMIJA BELA ZEMLJA •
  - 2 GODINE GARANCIJE NA GREJAČ •
- TERMOSTAT SVETSKI POZNATOG BRENDA - THERMOWATT ITALY •
  - 2 GODINE GARANCIJE NA TERMOSTAT •
- PLASTIFICIRANI PRAHOM POZNATOG SVETSKOG PROIZVOĐAČA TIGER AUSTRIJA •  
SA 3D EFEKTIMA



---

---

---

**BKS Group doo, Beograd**  
Ivana Trifunovica Uče 8. 11460 Barajevo  
office@bksgroup.rs ; +381 11 734 1118; +381 65 444 0 333  
www.bksgroup.rs